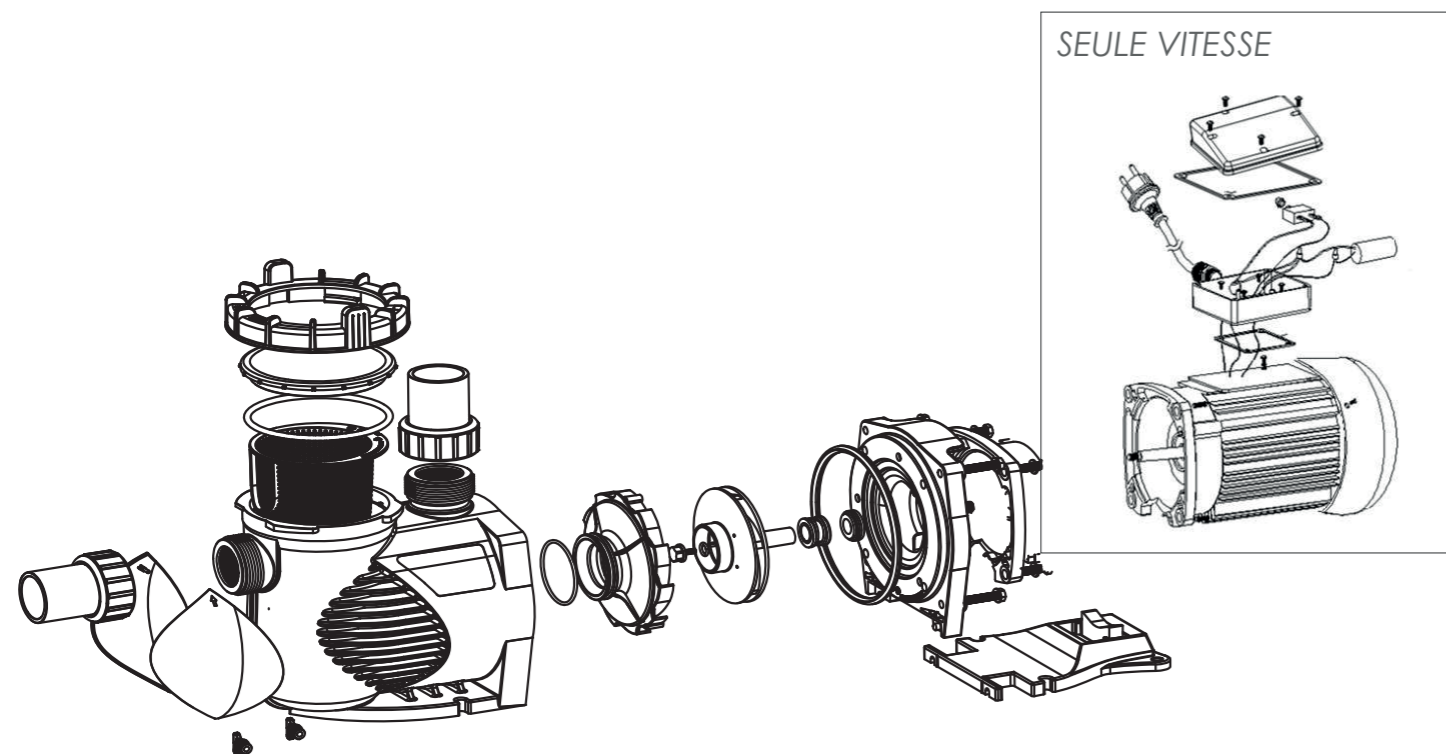


PIÈCES DÉTACHÉES



No	Référence	Description	Qté
1	C-11-211048	BAGUE FILETEE COUVERCLE	1
2	C-11-211049	COUVERCLE TRANSPARENT	1
3	C-11-211050	JOINT TORIQUE COUVERCLE	1
4	C-11-211042	PANIER PRE FILTRE	1
5	C-11-211043	RACCORD UNION 1.5"	2
6	C-11-211044	CORPS DE POMPE	1
7	C-11-211045	JOINT TORIQUE DIFFUSEUR	1
8	C-11-211046	VIS + JOINT TURBINE	1
9	C-11-211051	GARNITURE MECANIQUE	1
10	C-11-211052	JOINT TORIQUE CORPS DE POMPE	1
11	C-11-211053	BOITIER D'ETANCHEITE	1
12	C-11-211054	COUVERCLE BOITIER D'ETANCHEITE	1

Élimination correcte de ce produit

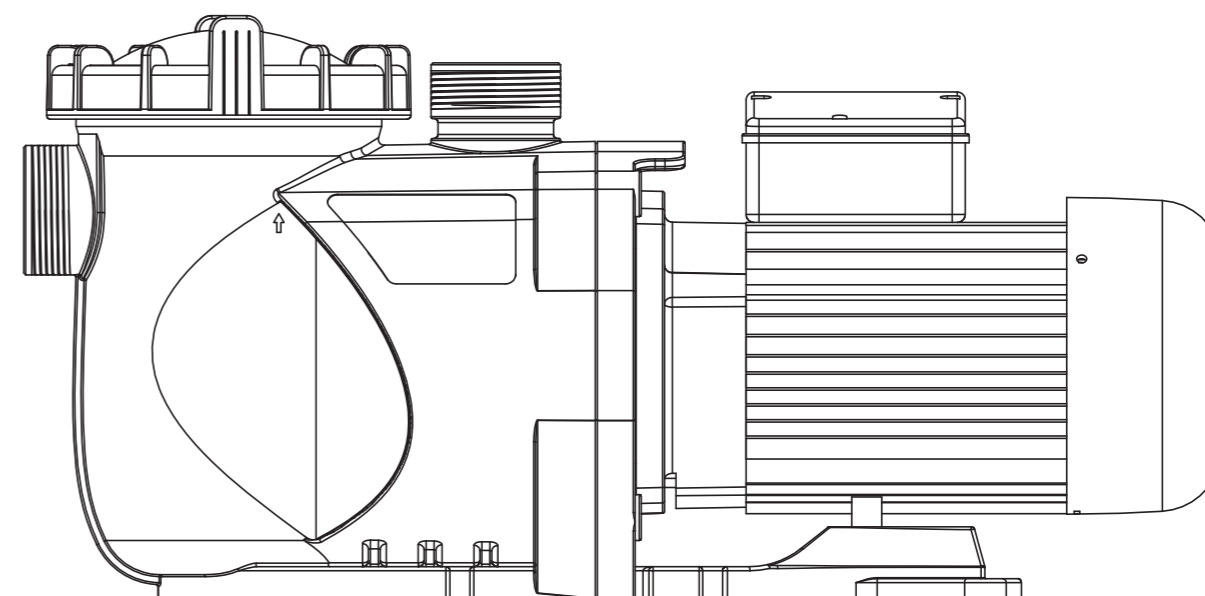


Ce marquage indique que ce produit ne peut pas être jeté dans les ordures ménagères, dans toute la UE.

Par mesure de prévention pour l'environnement et pour la santé humaine, veuillez recycler ce produit pour promouvoir la réutilisation durable des matériaux. Pour renvoyer votre ancien produit, contactez le distributeur à qui l'équipement a été fourni. Ceux-ci peuvent procéder au recyclage du produit en toute sécurité.

RACER®

LA RÉFÉRENCE ÉQUIPEMENT DE PISCINES



POMPE DE FILTRATION POWER

MODÈLES : C-11-211025 / C-11-211026 / C-11-211027



ATTENTION

AVANT L'INSTALLATION, VEILLEZ À LIRE ATTENTIVEMENT L'ENSEMBLE DES INSTRUCTIONS. AVERTISSEMENT : CONSERVEZ CE MANUEL POUR VOUS Y REPORTER ULTÉRIEUREMENT.

L'installation de la pompe et l'installation électrique ne peuvent se faire que par du personnel qualifié.

INSTRUCTIONS ÉLECTRIQUES IMPORTANTES

Si vous êtes un électricien, veuillez noter que les pompes doivent être raccordées à l'alimentation principale par le biais d'un dispositif à courant différentiel approuvé (RCD) ayant un courant de fonctionnement résiduel nominal ne dépassant pas 30 mA.

Le montage de la pompe doit:

- Être fait à un niveau solide, dégagé de vibrations.
- Garder la hauteur d'arrivée et d'aspiration d'eau le plus près possible du niveau d'eau.
- Faciliter l'utilisation d'un tuyau d'aspiration court et direct (pour limiter les pertes dues au frottement).
- Monter des robinets vannes sur les tuyaux d'aspiration et de décharge.
- Assurer le drainage approprié du sol pour prévenir les risques d'inondation.
- Être conservé à l'abri des moisissures.
- Faciliter l'accès à la pompe et aux tuyaux pour le service de maintenance.

REMARQUE: La pompe d'aspiration et les raccords de décharge ont été fabriqués pour correspondre aux arrêts filetés. NE PAS ESSAYER de visser les tuyaux au-delà des arrêts

ATTENTION !

- Pour réduire les risques de blessure, n'autorisez pas les enfants ou les personnes aux capacités physiques, sensorielles ou mentales réduites, ou manquant d'expérience et de connaissances, à utiliser ce produit.
- Ne laissez personne, en particulier les jeunes enfants, s'asseoir, faire un pas, se pencher ou monter sur un équipement installé dans le cadre du système opérationnel de votre piscine.
- Si le cordon d'alimentation est endommagé, il doit être remplacé par le fabricant ou son agent de service ou une personne qualifiée afin d'éviter tout danger.
- La pompe doit être alimentée par un transformateur d'isolement ou par un dispositif de courant résiduel (DCR) ayant un courant de fonctionnement résiduel nominal ne dépassant pas 30 mA.
- La tête totale maximum 20m.

FONCTIONNEMENT



NE JAMAIS faire fonctionner la pompe à sec ! Le fonctionnement de la pompe à sec peut endommager les joints, provoquer fuites et inondations ! L'eau doit remplir la pompe avant l'allumage du moteur.

NE JAMAIS resserrer ou desserrer les vis pendant le fonctionnement de la pompe.

Ne pas gêner le système d'aspiration de la pompe ! Gêner le corps de la pompe peut occasionner des blessures corporelles graves. Les enfants doivent TOUJOURS rester sous la surveillance d'un adulte !

Avant d'enlever le couvercle:

- Arrêter le moteur avant de continuer l'opération.
- Fermer les robinets vannes des tuyaux d'aspiration et de décharge.
- Dégager la pression dans la pompe et les tuyaux.

AMORÇAGE DE LA POMPE

- Dégagez l'air dans le filtre et les tuyaux (consulter le livret pour propriétaire).
- Quand le système d'aspiration est inondé (niveau d'eau au-dessus de la pompe), la pompe s'amorcera automatiquement à l'ouverture des robinets d'aspiration et de décharge.
- Si la pompe n'est pas inondée, dévissez et enlevez le couvercle collecteur ; remplir le couvercle et la pompe avec l'eau.
- Nettoyez et examinez l'anneau; remettre sur le couvercle collecteur.
- Remettre le couvercle sur le collecteur ; resserrer dans le sens inverse des aiguilles d'une montre.

REMARQUE: Fermez le couvercle collecteur de manière manuelle uniquement. À ce stade, la pompe devrait s'amorcer. Le temps d'amorçage dépend de la longueur verticale de la hauteur d'aspiration et de la longueur horizontale du tuyau d'aspiration.

Le seul entretien courant nécessaire est l'examen/le nettoyage du panier du collecteur. Les débris ou la saleté s'entassant dans le panier peut gêner l'écoulement de l'eau dans la pompe.

Nettoyez le collecteur selon les étapes suivantes:

- Arrêtez la pompe, fermez le robinet vanne du système d'aspiration et de décharge, et dégagez l'air dans le système avant de continuer.
- Dévissez le couvercle du collecteur (dans le sens inverse des aiguilles d'une montre).
- Enlevez le panier filtre. Le nettoyer. Assurez-vous que les trous du panier soient propres ; aspergez le panier avec de l'eau et le remettre en place en assurant une large ouverture au niveau des orifices de raccordement (entre les croisées d'ogive fournies). Si le panier est monté à l'envers, le couvercle ne s'adaptera pas au corps du collecteur.
- Nettoyez et examinez l'anneau du couvercle; remette en place sur le couvercle collecteur.
- Nettoyez la rainure annulaire sur le corps du collecteur et remettre le couvercle. Pour éviter le blocage du couvercle, resserrez de manière manuelle uniquement.
- Amorcez la pompe (consulter les instructions d'amorçage ci-dessus).

DEPANNAGE

LE MOTEUR NE DEMARRE PAS

Débranchez le commutateur ou l'interrupteur en position arrêt
Fusibles sautés ou surcharge thermique ouverte
Arbre moteur verrouillé
Fils du moteur usés
Commutateur de démarrage défectueux dans le moteur monophasé
Fil débranché ou défectueux
Tension insuffisante

LA POMPE N'ATTEINT PAS SA VITESSE MAXIMALE

Tension insuffisante
Pompe branchée pour tension inappropriée

SURCHAUFFE MOTEURS (dispositif de protection)

Tension insuffisante
Fils du moteur branchés pour tension inappropriée sur un modèle bitension
Ventilation inappropriée

LA POMPE NE FOURNIT PAS D'EAU

La pompe n'est pas amorcée
Robinet fermé sur système d'aspiration ou de décharge
Fuite ou air dans système d'aspiration
Roue obstruée

FUITE D'EAU AU NIVEAU DES JOINTS

Remplacement du blocage des joints nécessaire

CAPACITE DE LA POMPE REDUITE

Robinet sur système d'aspiration ou de décharge partiellement fermé
Système d'aspiration ou de décharge partiellement branché
Système d'aspiration ou de décharge trop petit
Panier du skimmer bouché ou accumulation de cheveux ou poussières dans le filtre
Filtre sale
Roue obstruée

PRESSION DE LA POMPE EN HAUTEUR

Desserrez le robinet ou les raccords d'arrivée trop serrés
Systèmes de retour trop petits
Filtres sales

BRUITS À LA POMPE ET AU MOTEUR

Panier du skimmer bouché ou accumulation de cheveux ou poussières dans le filtre
Paliers du moteur usés
Robinet sur système d'aspiration partiellement fermé
Système d'aspiration bouché
Tuyau d'aspiration bouché ou trop petit
Pompe maintenue de manière incorrecte

BULLES D'AIR AUX RACCORDS D'ARRIVÉE

Présence d'air dans système d'aspiration aux raccords ou à la tige de soupape
Dégager cheveux et poussières des joints du couvercle
Niveau d'eau réduit dans la piscine

SERVICE & PIECES DETACHEES

Pour tout dépannage, adressez-vous à l'agent de votre localité ou à votre revendeur : sa connaissance du produit fait de lui la meilleure source d'informations. Passez commande des pièces par votre revendeur. Pour la commande de pièces de rechange, fournissez les renseignements suivants:

1. Capacité nominale du système ou numéro de série figurant sur l'étiquette.
2. Description de la pièce de rechange.